

FPS

SÉRIE 3NC

POMPES ANTICOLMATANTES
SUBMERSIBLES

Les pompes anticolmatantes Franklin Electric de la série 3NC sont conçues pour prendre en charge les applications commerciales ou industrielles les plus exigeantes et sont protégées par la réputation éprouvée de Franklin en matière de qualité.



POMPES DE LA SÉRIE 3NC

APPLICATIONS

- Utilisée pour une multitude de fins dans des applications commerciales et industrielles telles que : égout, effluent, irrigation et assèchement général.

CARACTÉRISTIQUES

- Joints d'étanchéité doubles mécaniques : Joint inférieur en carbure de silicium sur carbure de silicium; joint supérieur en carbone sur céramique avec joint d'exclusion supplémentaire.
- Turbine : Fonte ductile, deux aubes semi-ouvertes, équilibrée, anticoulmatante avec aubes de pompage pour protéger le joint d'étanchéité mécanique et contribuer à la charge de poussée.
- Sonde de capteur de joint d'étanchéité : Intégrée à la chambre de détection de défaillance du joint, elle envoie un signal au panneau de commande de la pompe pour indiquer qu'une défaillance s'est produite et que la pompe devrait être retirée pour entretien.
- Moteur : Le moteur a été conçu pour un fonctionnement continu lorsque la pompe est entièrement submergée (maximum de 104 °F [40 °C]) et comporte une isolation de classe F.
- Plaque d'usure : La plaque d'usure est réglable sur le terrain, ce qui élimine le besoin d'une bague d'usure remplaçable.

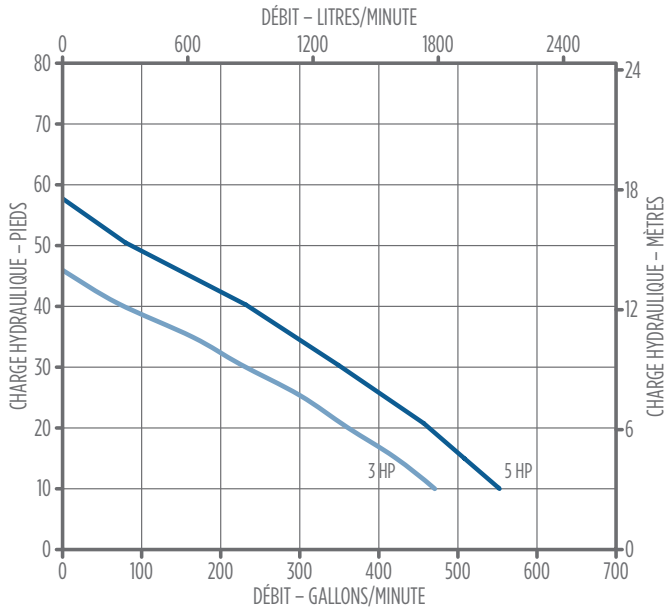
SPÉCIFICATIONS

- Refoulement à rebord horizontal (rebord 125# ANSI) de 3 po (76 mm)
- Taille maximale de solides : 2,5 po
- Câble d'alimentation – 8/4 – Type SOOW – 30 pi (9,1 m)
- Câble de capteur – 16/4 – Type SOOW – 30 pi (9,1 m)
- Isolation de classe F du moteur
- Moteur en fonctionnement continu (maximum de 104 °F [40 °C])
- Palier inférieur à double rangée de billes
- Arbre de moteur en acier inox. de la série 300
- Sonde indicatrice de défaillance du joint d'étanchéité
- Fixations en acier inox. de la série 300
- Boîtier de moteur, volute et chambre de joint en fonte d'acier
- Système d'étanchéité en fluoroélastomère (FKM) pour le boîtier du moteur
- Joints d'étanchéité mécaniques : inférieur en carbure de silicium sur carbure de silicium, supérieur en carbone sur céramique
- Joint d'exclusion supplémentaire
- Agence d'homologation : cCSAus

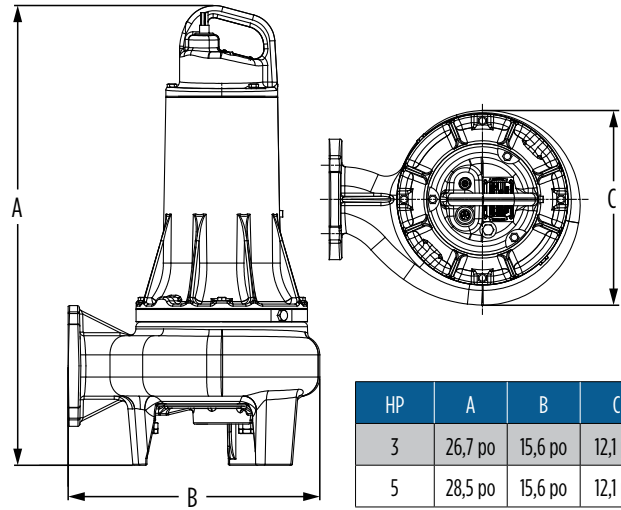


POMPES DE LA SÉRIE 3NC

RENDEMENT



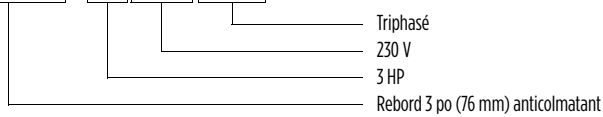
DIMENSIONS



HP	A	B	C
3	26,7 po	15,6 po	12,1 po
5	28,5 po	15,6 po	12,1 po

EXEMPLE DE NOMENCLATURE

3NC-323P3



INFORMATION SUR LE MODÈLE

Article	Modèle	Ampère	HP	Volt	Phase	tr/min	Hz	Refoulement	Solides
87109877-00	3NC-320P3	16	3	200	3	1750	60	Rebord de 3 po (76 mm)	2,5 po
87109724-00	3NC-323P3	15	3	230	3	1750	60	Rebord de 3 po (76 mm)	2,5 po
87109732-00	3NC-346P3	7,5	3	460	3	1750	60	Rebord de 3 po (76 mm)	2,5 po
87109744-00	3NC-357P3	6	3	575	3	1750	60	Rebord de 3 po (76 mm)	2,5 po
87109878-00	3NC-520P3	20,5	5	200	3	1750	60	Rebord de 3 po (76 mm)	2,5 po
87109725-00	3NC-523P3	19,5	5	230	3	1750	60	Rebord de 3 po (76 mm)	2,5 po
87109733-00	3NC-546P3	10,5	5	460	3	1750	60	Rebord de 3 po (76 mm)	2,5 po
87109745-00	3NC-557P3	5,5	5	575	3	1750	60	Rebord de 3 po (76 mm)	2,5 po

