

# FPS

## SERIES 3NC

BOMBAS SUMERGIBLES A PRUEBA DE OBSTRUCCIONES

Las bombas a prueba de obstrucciones de las series 3NC de Franklin Electric están diseñadas para manejar las aplicaciones comerciales o industriales más demandantes y están respaldadas por la extensa reputación de calidad de Franklin.



# BOMBAS DE LA SERIE 3NC

## APLICACIONES

- Se usa para una gran variedad de propósitos en aplicaciones comerciales e industriales como: aguas residuales, efluentes, irrigación y desecación en general.

## CARACTERÍSTICAS

- Sellos mecánicos dobles: Sello inferior de carburo de silicio contra carburo de silicio y el sello superior de carbono contra cerámica con sello de exclusión adicional.
- Impulsor: Paleta de hierro dúctil, semiabierto, balanceado, a prueba de obstrucciones con paletas de bombeo para proteger el sello mecánico y auxiliar con la carga de empuje.
- Sonda sensor del sello: Integrado en la cámara de detección de fallas de sellos, enviará una señal al panel de control de la bomba indicando que se ha presentado una falla y la bomba deberá quitarse para darle mantenimiento.
- Motor: El motor fue diseñado para una operación continua cuando la bomba está completamente sumergida (40 °C [104 °F] como máximo) y posee aislante Clase F.
- Placa de desgaste: La placa de desgaste se puede ajustar en el capo, eliminando la necesidad de un anillo de desgaste.

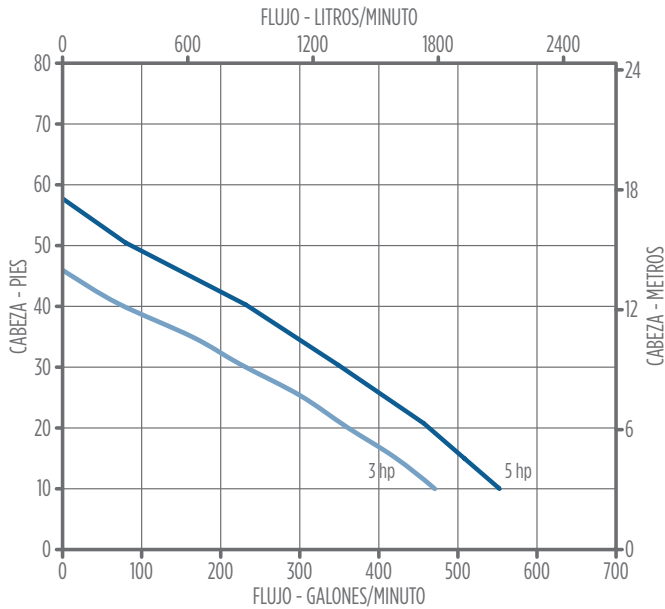
## ESPECIFICACIONES

- Brida de descarga de 3" (brida 125# ANSI)
- Tamaño máximo de sólidos: 7.62 cm (2.5")
- Cable de potencia – 8/4 – tipo S00W – 30'
- Cable del sensor – 16/4 – tipo S00W – 30'
- Aislante del motor clase F
- Motor de función continua (40 °C [104 °F] máximo)
- Rodamiento doble de bola inferior
- Eje de motor series SST series 300
- Sonda indicadora de fallas de sellos
- Sujetadores SST series 300
- Bastidor del motor de hierro fundido, voluta y cámara del sello
- Sistema de sellado de fluoroelastómero (FKM) para la carcasa del motor
- Sellos mecánicos: carburo de silicio – carburo de silicio inferior / carbono – cerámica superior
- Sello de exclusión adicional
- Listado de agencia: cCSAus

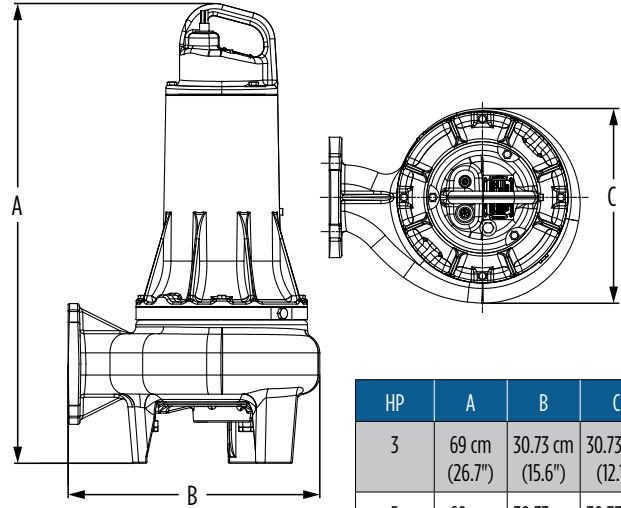


# BOMBAS DE LA SERIE 3NC

## RENDIMIENTO



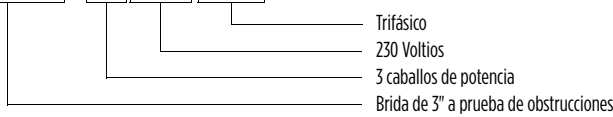
## DIMENSIONES



HP	A	B	C
3	69 cm (26.7")	30.73 cm (15.6")	30.73 cm (12.1")
5	69 cm (28.5")	30.73 cm (15.6")	30.73 cm (12.1")

## EJEMPLO DE NOMENCLATURA

# 3NC-323P3



## INFORMACIÓN DEL MODELO

Elemento	Modelo	Amperios	HP	Voltaje	Fase	RPM	Hz	Descarga	Sólidos
87109877-00	3NC-320P3	16	3	200	3	1750	60	Brida de 3"	7.62 cm (2.5")
87109724-00	3NC-323P3	15	3	230	3	1750	60	Brida de 3"	7.62 cm (2.5")
87109732-00	3NC-346P3	7.5	3	460	3	1750	60	Brida de 3"	7.62 cm (2.5")
87109744-00	3NC-357P3	6	3	575	3	1750	60	Brida de 3"	7.62 cm (2.5")
87109878-00	3NC-520P3	20.5	5	200	3	1750	60	Brida de 3"	7.62 cm (2.5")
87109725-00	3NC-523P3	19.5	5	230	3	1750	60	Brida de 3"	7.62 cm (2.5")
87109733-00	3NC-546P3	10.5	5	460	3	1750	60	Brida de 3"	7.62 cm (2.5")
87109745-00	3NC-557P3	5.5	5	575	3	1750	60	Brida de 3"	7.62 cm (2.5")

