

FPS

SÉRIE 4NC

POMPES ANTICOLMATANTES
SUBMERSIBLES

Les pompes anticolmatantes Franklin Electric de la série 4NC sont conçues pour prendre en charge les applications commerciales ou industrielles les plus exigeantes et sont protégées par la réputation éprouvée de Franklin en matière de qualité.





POMPES DE LA SÉRIE 4NC

APPLICATIONS

- Utilisée pour une multitude de fins dans des applications commerciales et industrielles telles que : égout, effluent, irrigation et assèchement général.

CARACTÉRISTIQUES

- Joints d'étanchéité doubles mécaniques : Joint inférieur en carbure de silicium sur carbure de silicium; joint supérieur en carbone sur céramique avec joint d'exclusion supplémentaire.
- Turbine : Fonte ductile, deux aubes semi-ouvertes, équilibrée, anticoulante avec aubes de pompage pour protéger le joint d'étanchéité mécanique et contribuer à la charge de poussée.
- Sonde de capteur de joint d'étanchéité : Intégrée à la chambre de détection de défaillance du joint, elle envoie un signal au panneau de commande de la pompe pour indiquer qu'une défaillance s'est produite et que la pompe devrait être retirée pour entretien.
- Moteur : Le moteur a été conçu pour un fonctionnement continu lorsque la pompe est entièrement submergée (maximum de 104 °F [40 °C]) et comporte une isolation de classe F.
- Plaque d'usure : La plaque d'usure est réglable sur le terrain, ce qui élimine le besoin d'une bague d'usure remplaçable.

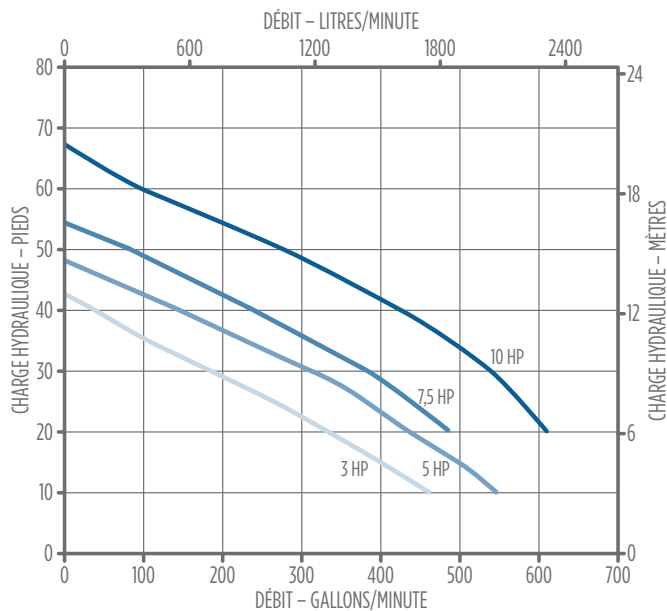
SPÉCIFICATIONS

- Refoulement à rebord horizontal (rebord 125# ANSI) de 4 po (102 mm)
- Taille maximale de solides : 3 po
- Câble d'alimentation – 8/4 – Type SOOW – 30 pi (9,1 m)
- Câble de capteur – 16/4 – Type SOOW – 30 pi (9,1 m)
- Isolation de classe F du moteur
- Moteur en fonctionnement continu (maximum de 104 °F [40 °C])
- Palier inférieur à double rangée de billes
- Arbre de moteur en acier inox. de la série 300
- Sonde indicatrice de défaillance du joint d'étanchéité
- Fixations en acier inox. de la série 300
- Boîtier de moteur, volute et chambre de joint en fonte d'acier
- Système d'étanchéité en fluoroélastomère (FKM) pour le boîtier du moteur
- Joints d'étanchéité mécaniques : inférieur en carbure de silicium sur carbure de silicium, supérieur en carbone sur céramique
- Joint d'exclusion supplémentaire
- Agence d'homologation : cCSAus

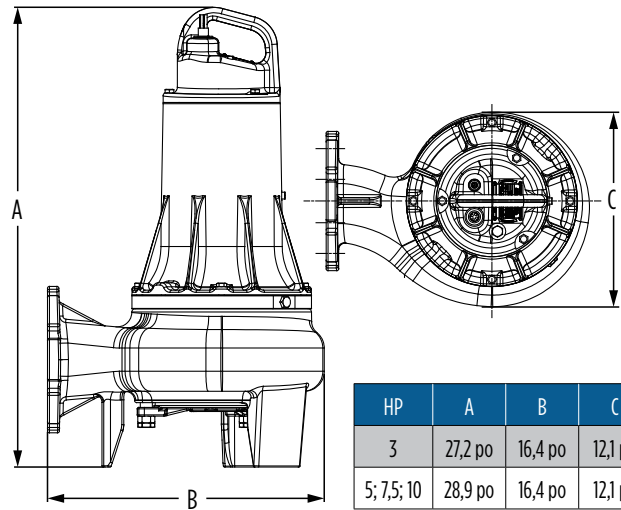


POMPES DE LA SÉRIE 4NC

RENDEMENT



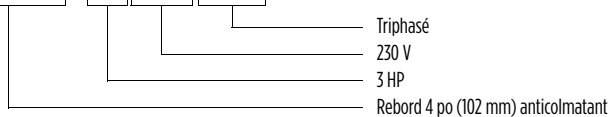
DIMENSIONS



| HP | A | B | C |
|------------|---------|---------|---------|
| 3 | 27,2 po | 16,4 po | 12,1 po |
| 5; 7,5; 10 | 28,9 po | 16,4 po | 12,1 po |

EXEMPLE DE NOMENCLATURE

4NC-323P3



INFORMATION SUR LE MODÈLE

| Article | Modèle | Ampère | HP | Volt | Phase | tr/min | Hz | Refoulement | Solides |
|-------------|------------|--------|-----|------|-------|--------|----|-------------------------|---------|
| 87109881-00 | 4NC-320P3 | 14 | 3 | 200 | 3 | 1750 | 60 | Rebord de 4 po (102 mm) | 3 po |
| 87109728-00 | 4NC-323P3 | 14 | 3 | 230 | 3 | 1750 | 60 | Rebord de 4 po (102 mm) | 3 po |
| 87109736-00 | 4NC-346P3 | 6,5 | 3 | 460 | 3 | 1750 | 60 | Rebord de 4 po (102 mm) | 3 po |
| 87109748-00 | 4NC-357P3 | 9,5 | 3 | 575 | 3 | 1750 | 60 | Rebord de 4 po (102 mm) | 3 po |
| 87109882-00 | 4NC-520P3 | 20 | 5 | 200 | 3 | 1750 | 60 | Rebord de 4 po (102 mm) | 3 po |
| 87109729-00 | 4NC-523P3 | 19,5 | 5 | 230 | 3 | 1750 | 60 | Rebord de 4 po (102 mm) | 3 po |
| 87109737-00 | 4NC-546P3 | 10 | 5 | 460 | 3 | 1750 | 60 | Rebord de 4 po (102 mm) | 3 po |
| 87109749-00 | 4NC-557P3 | 9,5 | 5 | 575 | 3 | 1750 | 60 | Rebord de 4 po (102 mm) | 3 po |
| 87109883-00 | 4NC-7520P3 | 24 | 7,5 | 200 | 3 | 1750 | 60 | Rebord de 4 po (102 mm) | 3 po |
| 87109730-00 | 4NC-7523P3 | 23 | 7,5 | 230 | 3 | 1750 | 60 | Rebord de 4 po (102 mm) | 3 po |
| 87109738-00 | 4NC-7546P3 | 11,5 | 7,5 | 460 | 3 | 1750 | 60 | Rebord de 4 po (102 mm) | 3 po |
| 87109750-00 | 4NC-7557P3 | 11 | 7,5 | 575 | 3 | 1750 | 60 | Rebord de 4 po (102 mm) | 3 po |
| 87109884-00 | 4NC-1020P3 | 27,5 | 10 | 200 | 3 | 1750 | 60 | Rebord de 4 po (102 mm) | 3 po |
| 87109731-00 | 4NC-1023P3 | 26 | 10 | 230 | 3 | 1750 | 60 | Rebord de 4 po (102 mm) | 3 po |
| 87109739-00 | 4NC-1046P3 | 13 | 10 | 460 | 3 | 1750 | 60 | Rebord de 4 po (102 mm) | 3 po |
| 8710975-00 | 4NC-1057P3 | 10,5 | 10 | 575 | 3 | 1750 | 60 | Rebord de 4 po (102 mm) | 3 po |

