

FPS

SERIES 4NC

BOMBAS SUMERGIBLES A PRUEBA DE OBSTRUCCIONES

Las bombas a prueba de obstrucciones de las series 4NC de Franklin Electric están diseñadas para manejar las aplicaciones comerciales o industriales más demandantes y están respaldadas por la extensa reputación de calidad de Franklin.





BOMBAS DE LA SERIE 4NC

APLICACIONES

- Se usa para una gran variedad de propósitos en aplicaciones comerciales e industriales como: aguas residuales, efluentes, irrigación y desecación en general.

CARACTERÍSTICAS

- Sellos mecánicos dobles: Sello inferior de carburo de silicio contra carburo de silicio y el sello superior de carbono contra cerámica con sello de exclusión adicional.
- Impulsor: Paleta de hierro dúctil, semiabierto, balanceado, a prueba de obstrucciones con paletas de bombeo para proteger el sello mecánico y auxiliar con la carga de empuje.
- Sonda sensor del sello: Integrado en la cámara de detección de fallas de sellos, enviará una señal al panel de control de la bomba indicando que se ha presentado una falla y la bomba deberá quitarse para darle mantenimiento.
- Motor: El motor fue diseñado para una operación continua cuando la bomba está completamente sumergida (40 °C [104 °F] como máximo) y posee aislante Clase F.
- Placa de desgaste: La placa de desgaste se puede ajustar en el capo, eliminando la necesidad de un anillo de desgaste.

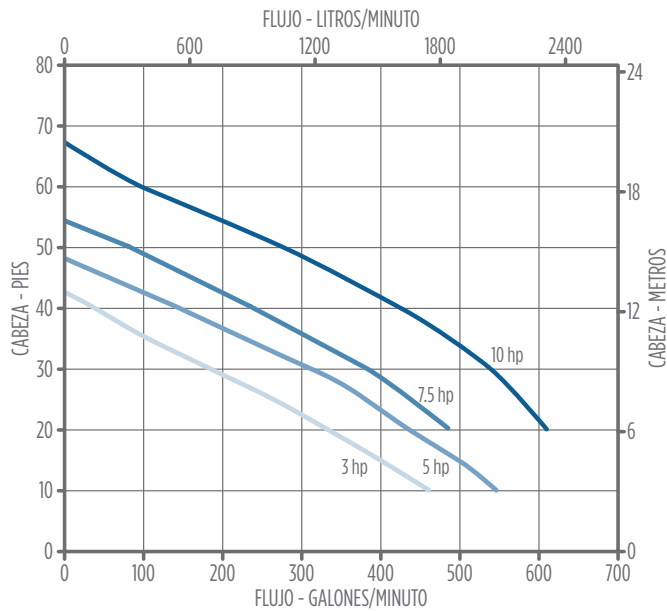
ESPECIFICACIONES

- Brida de descarga de 4" (brida 125# ANSI)
- Tamaño máximo de sólidos: 7.62 cm (3")
- Cable de potencia - 8/4 - tipo S00W - 30'
- Cable del sensor - 16/4 - tipo S00W - 30'
- Aislante del motor clase F
- Motor de función continua (40 °C [104 °F] máximo)
- Rodamiento doble de bola inferior
- Eje de motor series SST series 300
- Sonda indicadora de fallas de sellos
- Sujetadores SST series 300
- Bastidor del motor de hierro fundido, voluta y cámara del sello
- Sistema de sellado de fluoroelastómero (FKM) para la carcasa del motor
- Sellos mecánicos: carburo de silicio - carburo de silicio inferior / carbono - cerámica superior
- Sello de exclusión adicional
- Listado de agencia: cCSAus

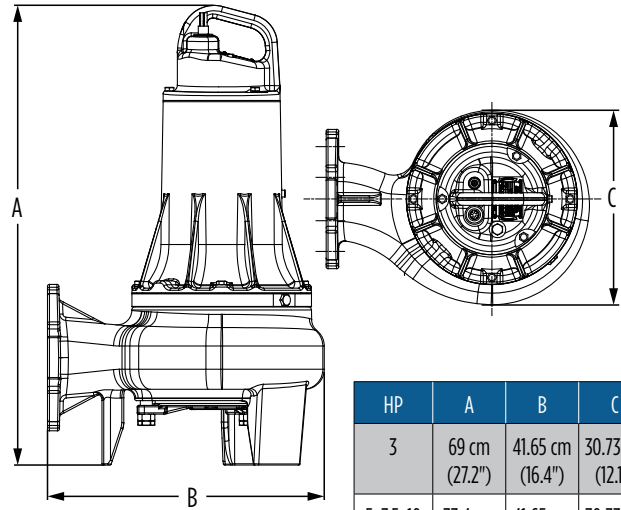


BOMBAS DE LA SERIE 4NC

RENDIMIENTO



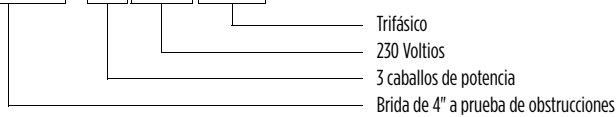
DIMENSIONES



HP	A	B	C
3	69 cm (27.2")	41.65 cm (16.4")	30.73 cm (12.1")
5, 7.5, 10	73.4 cm (28.9")	41.65 cm (16.4")	30.73 cm (12.1")

EJEMPLO DE NOMENCLATURA

4NC-323P3



INFORMACIÓN DEL MODELO

Elemento	Modelo	Amperios	HP	Voltaje	Fase	RPM	Hz	Descarga	Sólidos
87109881-00	4NC-320P3	14	3	200	3	1750	60	Brida de 4"	7.62 cm (3")
87109728-00	4NC-323P3	14	3	230	3	1750	60	Brida de 4"	7.62 cm (3")
87109736-00	4NC-346P3	6.5	3	460	3	1750	60	Brida de 4"	7.62 cm (3")
87109748-00	4NC-357P3	9.5	3	575	3	1750	60	Brida de 4"	7.62 cm (3")
87109882-00	4NC-520P3	20	5	200	3	1750	60	Brida de 4"	7.62 cm (3")
87109729-00	4NC-523P3	19.5	5	230	3	1750	60	Brida de 4"	7.62 cm (3")
87109737-00	4NC-546P3	10	5	460	3	1750	60	Brida de 4"	7.62 cm (3")
87109749-00	4NC-557P3	9.5	5	575	3	1750	60	Brida de 4"	7.62 cm (3")
87109883-00	4NC-7520P3	24	7.5	200	3	1750	60	Brida de 4"	7.62 cm (3")
87109730-00	4NC-7523P3	23	7.5	230	3	1750	60	Brida de 4"	7.62 cm (3")
87109738-00	4NC-7546P3	11.5	7.5	460	3	1750	60	Brida de 4"	7.62 cm (3")
87109750-00	4NC-7557P3	11	7.5	575	3	1750	60	Brida de 4"	7.62 cm (3")
87109884-00	4NC-1020P3	27.5	10	200	3	1750	60	Brida de 4"	7.62 cm (3")
87109731-00	4NC-1023P3	26	10	230	3	1750	60	Brida de 4"	7.62 cm (3")
87109739-00	4NC-1046P3	13	10	460	3	1750	60	Brida de 4"	7.62 cm (3")
8710975-00	4NC-1057P3	10.5	10	575	3	1750	60	Brida de 4"	7.62 cm (3")

